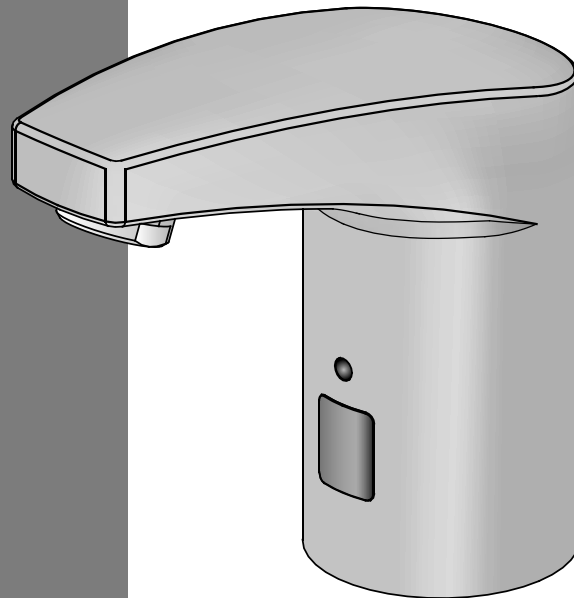
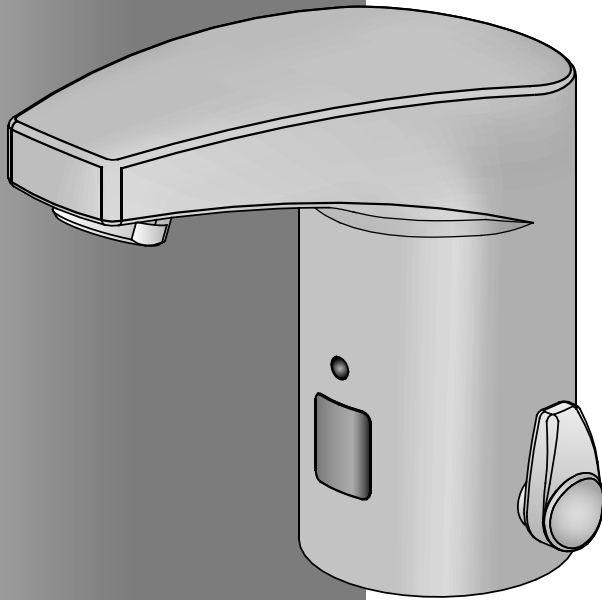


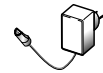
iqua



Montage/Bedienungsanleitung
Installation/User manual
Monterings/brokerveiledning
Monteringsvejledning



6V



Waschtischarmatur
Washbasin faucet
Servantarmatur
Vaskearmatur/vægarmatur

M10 M20

- **Richtlinien zur Installation**
- **Installasjonsveiledning**

- DIN 1988 und Anschlussbedingungen des örtlichen Wasserwerkes beachten.
- Installation und Lagerung nur in frostsicheren Räumen.

- Ab Datum des Erwerbes (Kaufbeleg) gewähren wir eine Garantie von 2 Jahren.

- Refer the connection requirements of your local water company.
- Install and store in frost-proof rooms only.

- We will guarantee the products for 2 years from the date of acquisition.

- **Installation guidelines**
- **Installations vejledning**

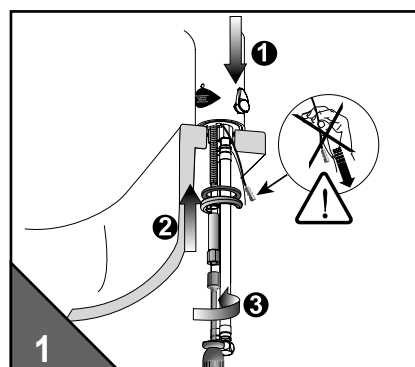
- DIN 1988 og ditt lokale vannverks regler skal følges
- Installasjon og lagring kun i frostsikre rom.

- Vi garanterer produktene 2 år fra kjøpsdato.

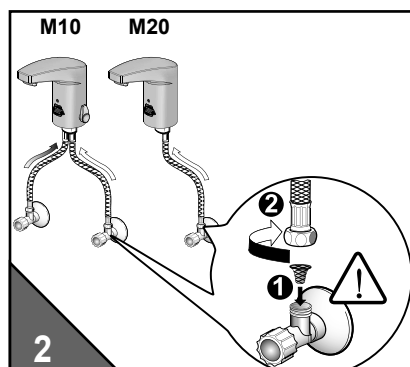
- Følg retningslinierne fra dit lokale vandværk
- Installer og opbevaring i frostsikre rum.

- 2 års garanti på produkterne fra købsdato.

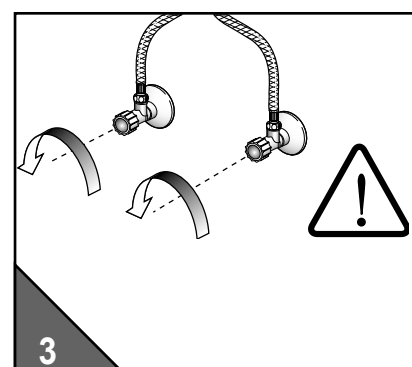
- **Installation**



- **Installation**



- **Installasjon**

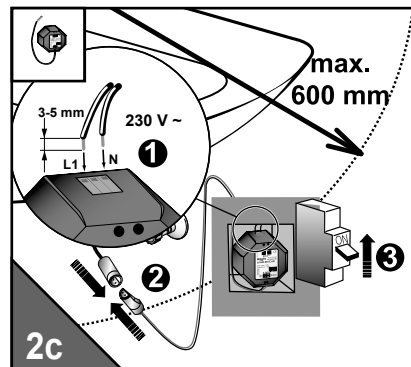
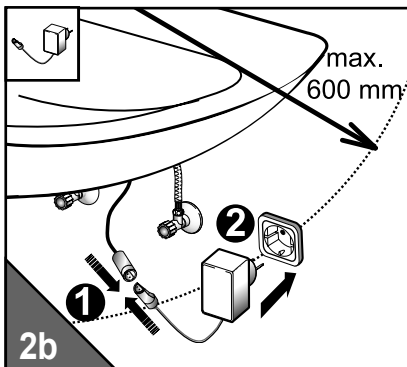
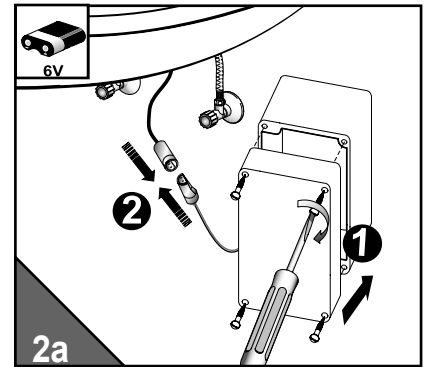
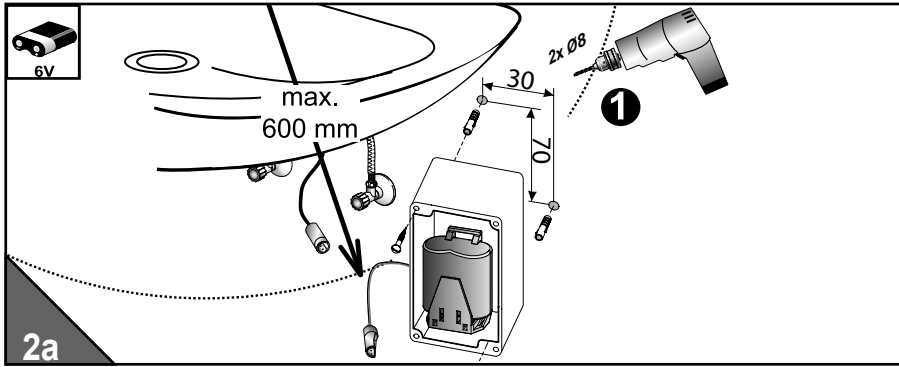


- **Installation**

- Wassermenge einstellen!
- Adjust water quantity!
- Still vannmengde!
- Indstilling af vandmængde

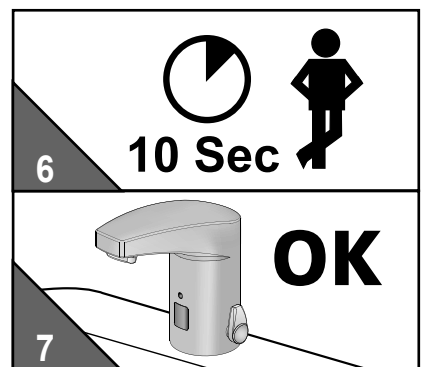
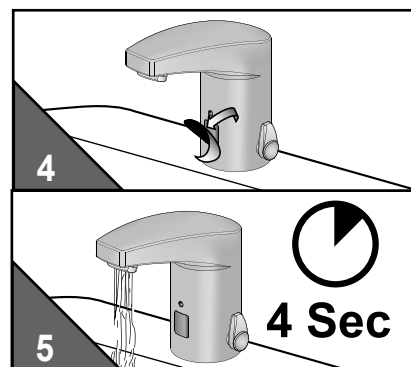
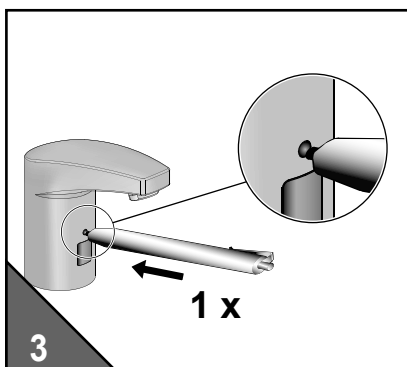
- Inbetriebnahme
- Klargjøring for bruk

- Preparing for operation
- Klargjøring til bruk



- Spannungsversorgung herstellen
- Connect to the power supply
- Opprette spenningsforsyning
- Etablering af spændingsforsyning

- Spannungsversorgung herstellen
- Connect to the power supply
- Opprette spenningsforsyning
- Etablering af spændingsforsyning



- ...1x Taste drücken...Aufkleber entfernen...
- ...Press the key once...remove sticker...
- ...Trykk knappen én gang....fjern klistermerket...
- ...1x Tast på knappen ... fjern klistermærke...

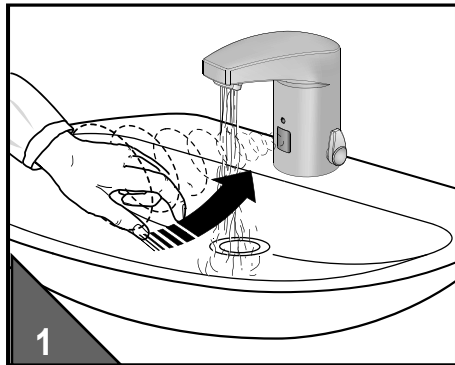
- ... Wasser fließt ca. 4 sec....
- ... Water flows for approx. 4 sec...
- ... Vann renner i ca. 4 sec....
- ... Vandet løber i ca. 4 sec....

- ... 10 sec warten - Betriebsbereit
- ... Wait 10 sec - ready for use
- ... Vent 10 sec - klar til drift
- ... Vent 10 sec - driftklar

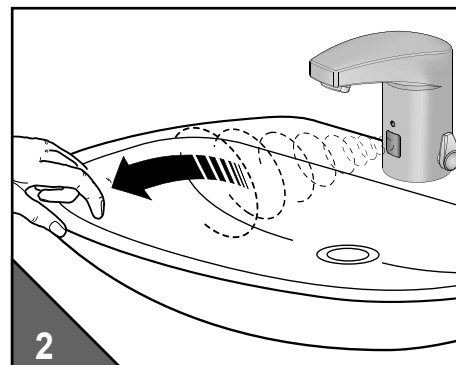
• Funktionen

• Functions •Funksjoner • Funktionen

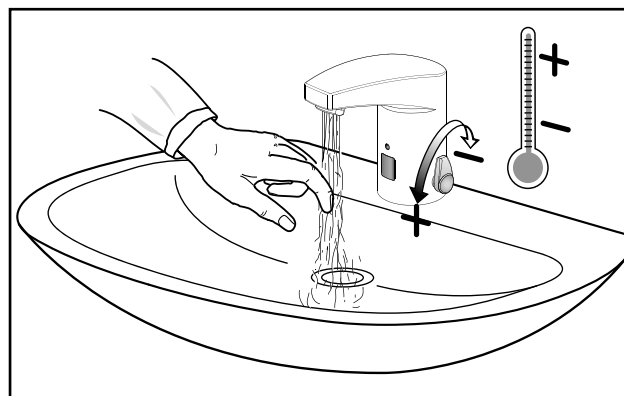
- Wasser "Ein"
- Water flow "On"
- Vannstrøm „På“
- Vand „Åben“



- Wasser "Aus"
- Water flow "Off"
- Vannstrøm „Av“
- Vand „lukket“

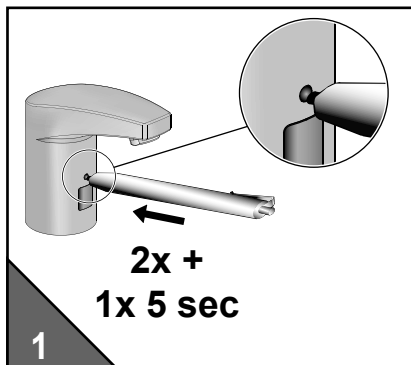


- Temperatureinstellung
- Adjusting the temperature
- Temperaturinnstilling
- Temperaturindstilling

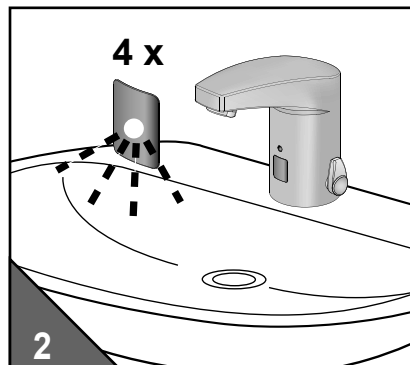


- Automatische Sensoreinmessung
- Automatisk innstilling av sensor

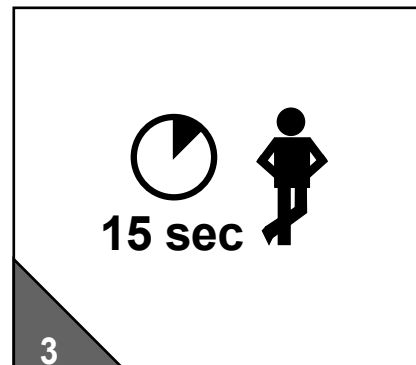
- Automatic sensor adjustment
- Autoset-automatisk sensor indstilling



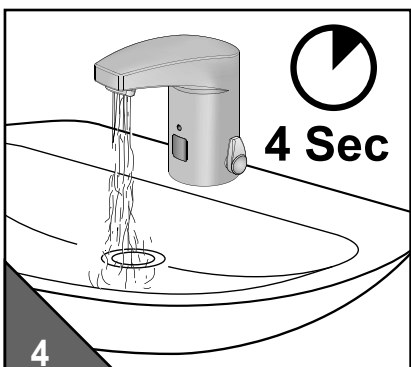
- 2x kurz und 1x 5 sec Taste drücken bis...
- Press key twice and hold down for 5 sec until...
- Trykk tasten 2 ganger kort og 1 gang i 5 sec til...
- 2x kort og 1x 5 sec Tryk på tasten indtil...



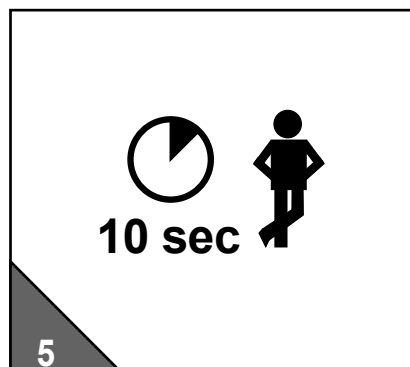
- ...LED 4x blinkt - Taste loslassen...
- ...LED flashes 4 times. Release...
- ...LED blinker 4 ganger - slipp den løs...
- ...LED blinker 4 gange - slip...



- ...15 sec warten
- ...wait 15 sec
- ...Vent 15 sec
- ...Vent 15 sec



- ...Wasser fließt ca. 4 sec....
- ...Water flows for approx. 4 sec...
- ...Vann renner i ca. 4 sec...
- ...Vann renner i ca. 4 sec...



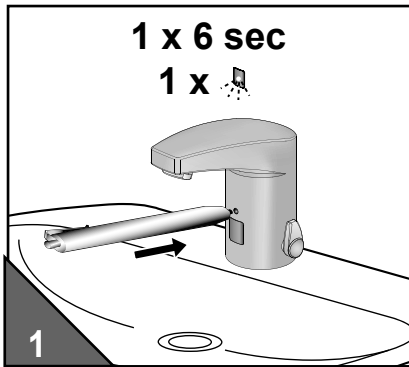
- ...10 sec warten...
- ...Wait 10 sec...
- ...Vent 10 sec
- ...Vent 10 sec



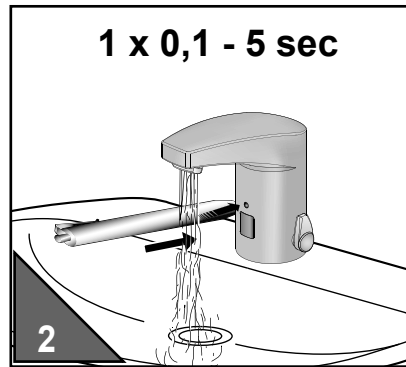
- ...Betriebsbereit
- ...ready for use
- ...Klar til drift
- ...driftsklar

- Wassernachlaufzeit einstellen
- Innstille etterløpstid for vann

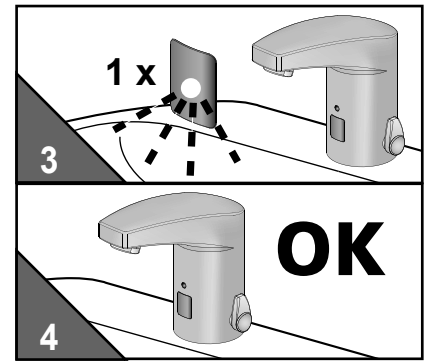
- Set the water flow duration
- Tidsindstilling af efterløb vand



- Taste ca. 6 sec drücken, loslassen...
- Press the key for approx. 6 sec, release...
- Trykk tasten i ca. 6 sek, slipp den løs...
- Tryk på tasten i ca. 6 sec, slip...

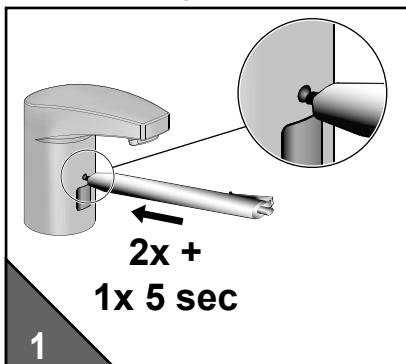


- ... erneut drücken (Wasser fließt) und nach gewünschter Wasserlaufzeit (0,1 - 5 sec) loslassen
- ... press again (water flows) and release when the desired time of waterflow (0,1 - 5 sec) is reached
- ... Trykk igjen (vannet flyter) og slipp etter ønsket vannløpstid (0,1 - 5 sec) er oppnådd
- ... Tryk igjen (vandet løber) og slip etter ønsket vandløbstid (0,1 - 5 sec) er oppnået

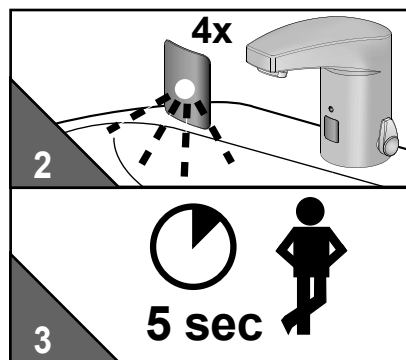


- Einstellung der Sensorreichweite
- Innstilling av sensorrekkevidden

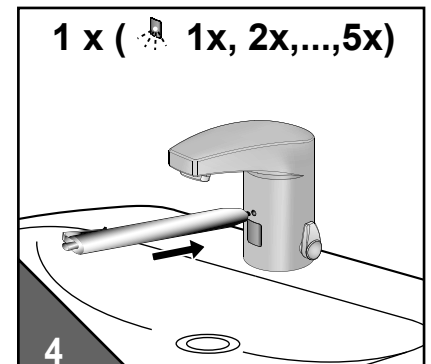
- Setting the sensor range
- Indstilling af sensorens rækkevidde



- 2x kurz und 1x 5 sec Taste drücken bis...
- Press key twice and hold down for 5 sec until...
- Trykk tasten 2 ganger kort og 1 gang i 5 sec til...
- 2x kort og 1x 5 sec Tryk på tasten indtil...

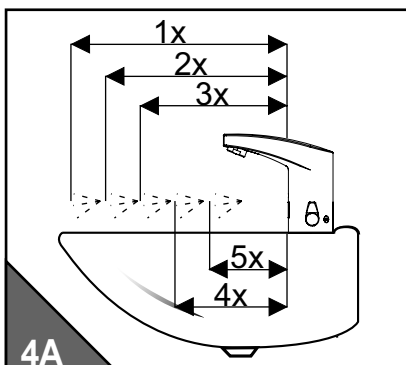


- ...LED 4x blinkt - Taste loslassen - warten...
- ...LED flashes 4 times - Release - wait...
- ...LED'en skal blinke 4 ganger. Slipp knappen - Vent...
- ...LED skal blinke 4 gange. Slip knappen - Vent...

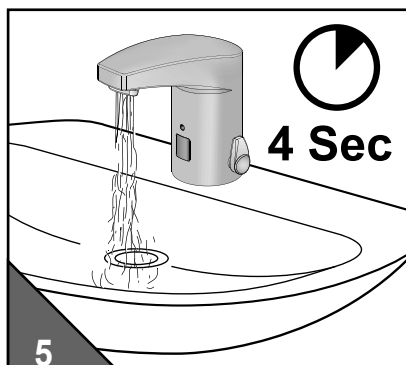


- ...Taste drücken bis LED blinkt.
- ...Hold down the key until the LED flashes

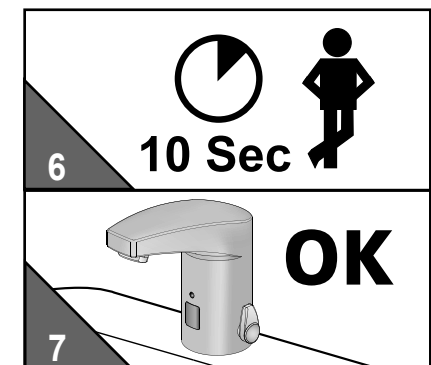
- ...Trykk tasten til LED'en blinker
- ...Tryk på tasten, indtil LED blinker



- 1x=max ...5x=min, loslassen
- 1x=max ...5x=min, release
- 1x=maks. ...5x=min, slipp den løs
- 1x=maks ...5x=min, slip

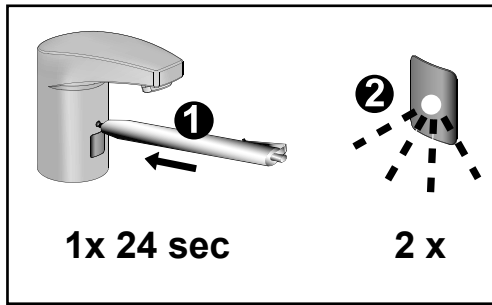


- ...Wasser fließt ca. 4 sec...
- ...Water flows for approx. 4 sec...
- ...Vann renner i ca. 4 sec...
- ...vandet løber i ca. 4 sec...



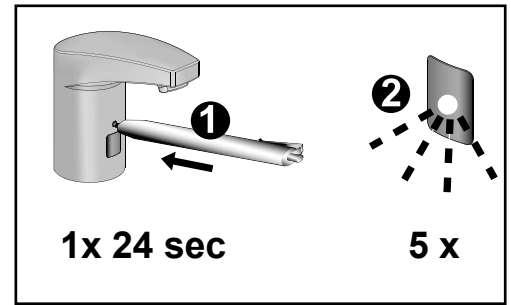
- ...10 sec warten - Betriebsbereit
- ...Wait 10 sec; ready for use
- ...Vent 10 sec - klar til drift
- ...vent 10 sec - driftsklar

- 24 Stunden Zwangsspülung
- 24 timer tvungen skylling



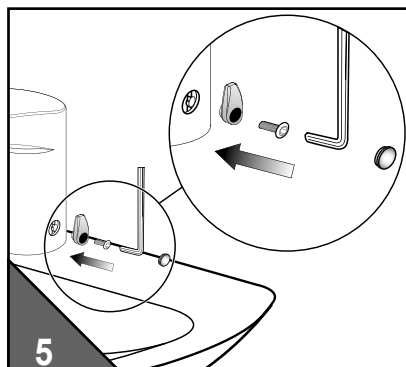
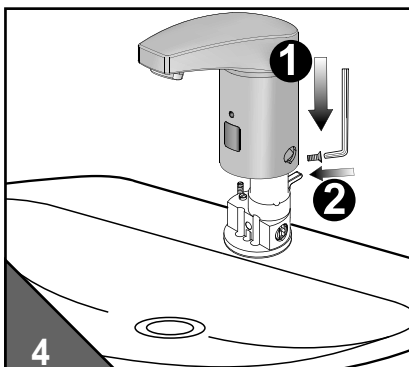
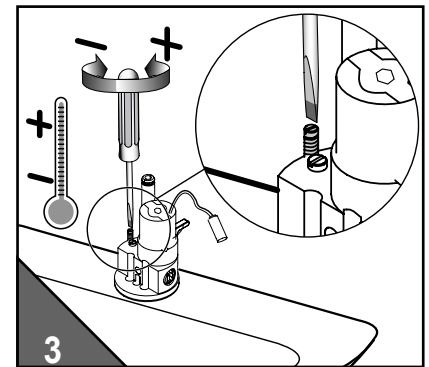
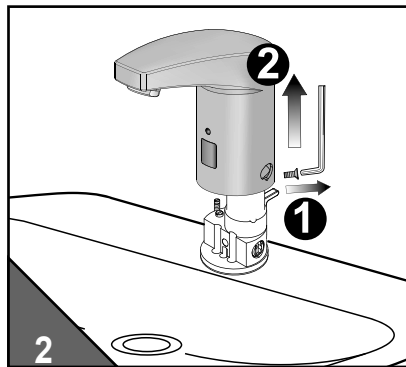
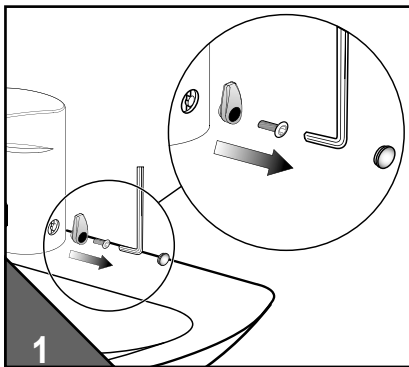
- aktivieren
- activate
- aktiver
- aktivering

- 24 hours automatic flush
- 24 timers tvangsskylning

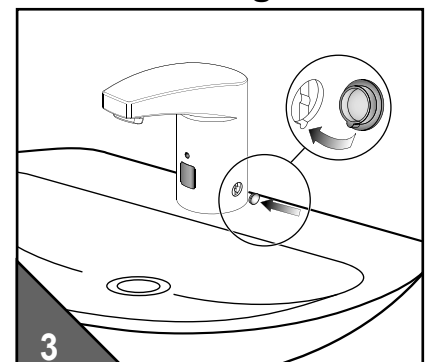
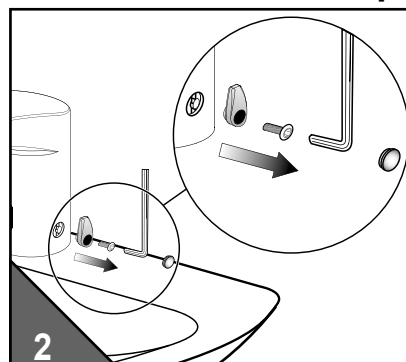
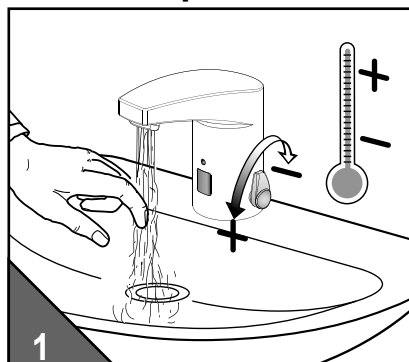


- deaktivieren
- deactivate
- deaktivert
- deaktivering

- L10 - Heisswassersperre einstellen
- L10 - Adjusting the hot water limitation
- L10 - Still inn varmtvannsbegrensning
- L10 - Indstil varmtvandsbegrensning

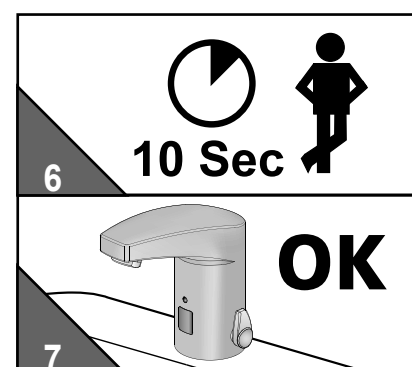
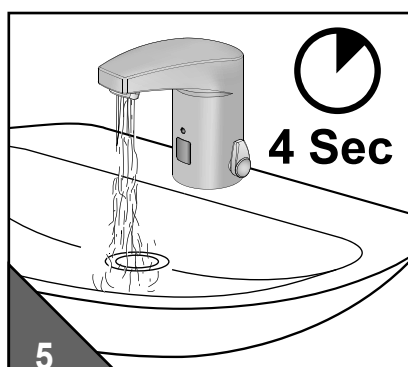
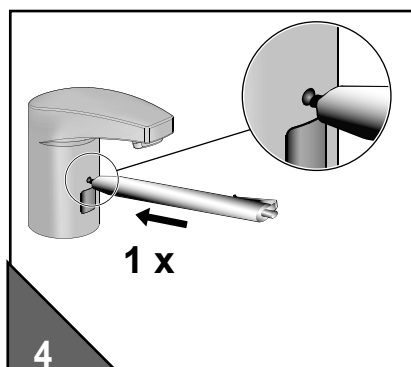
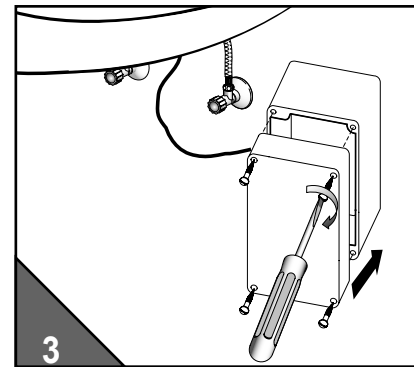
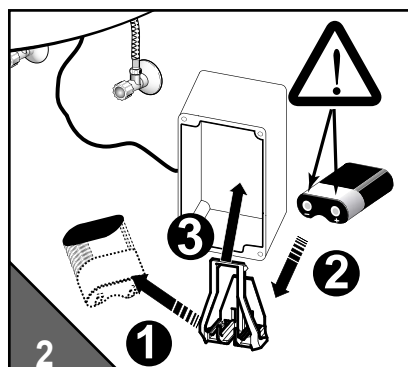
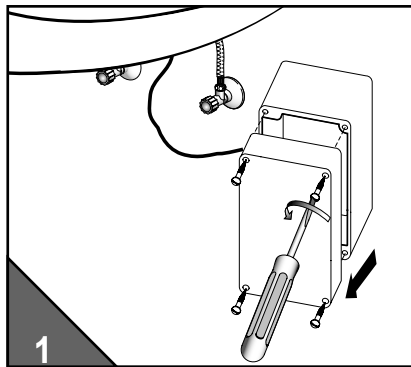


- Temperatur Fixeinstellung
- Fast temperaturinnstilling



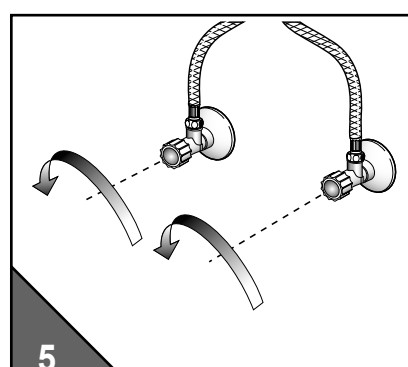
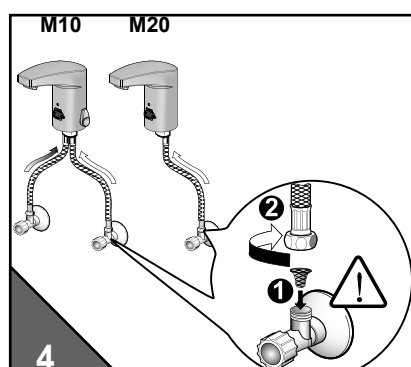
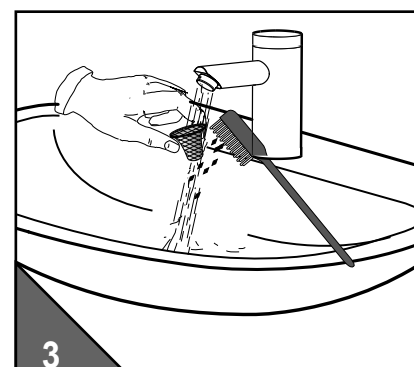
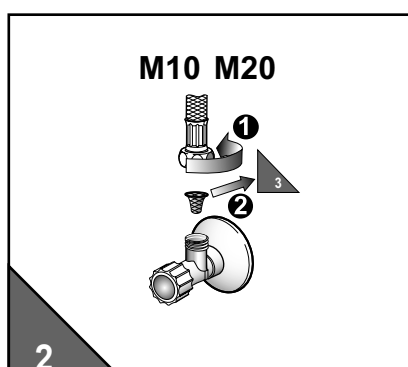
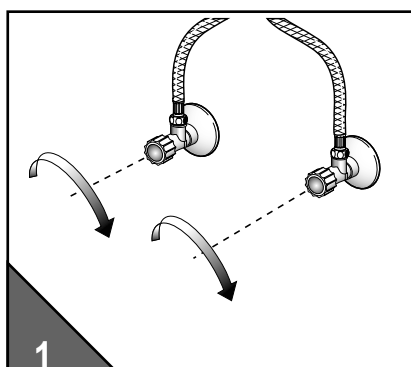
- Batteriewechsel
- Bytte av batteri

- Changing the battery
- Udskiftning af batteri






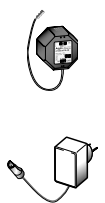
- Schmutzsieb-Reinigung
- Rengjør filter

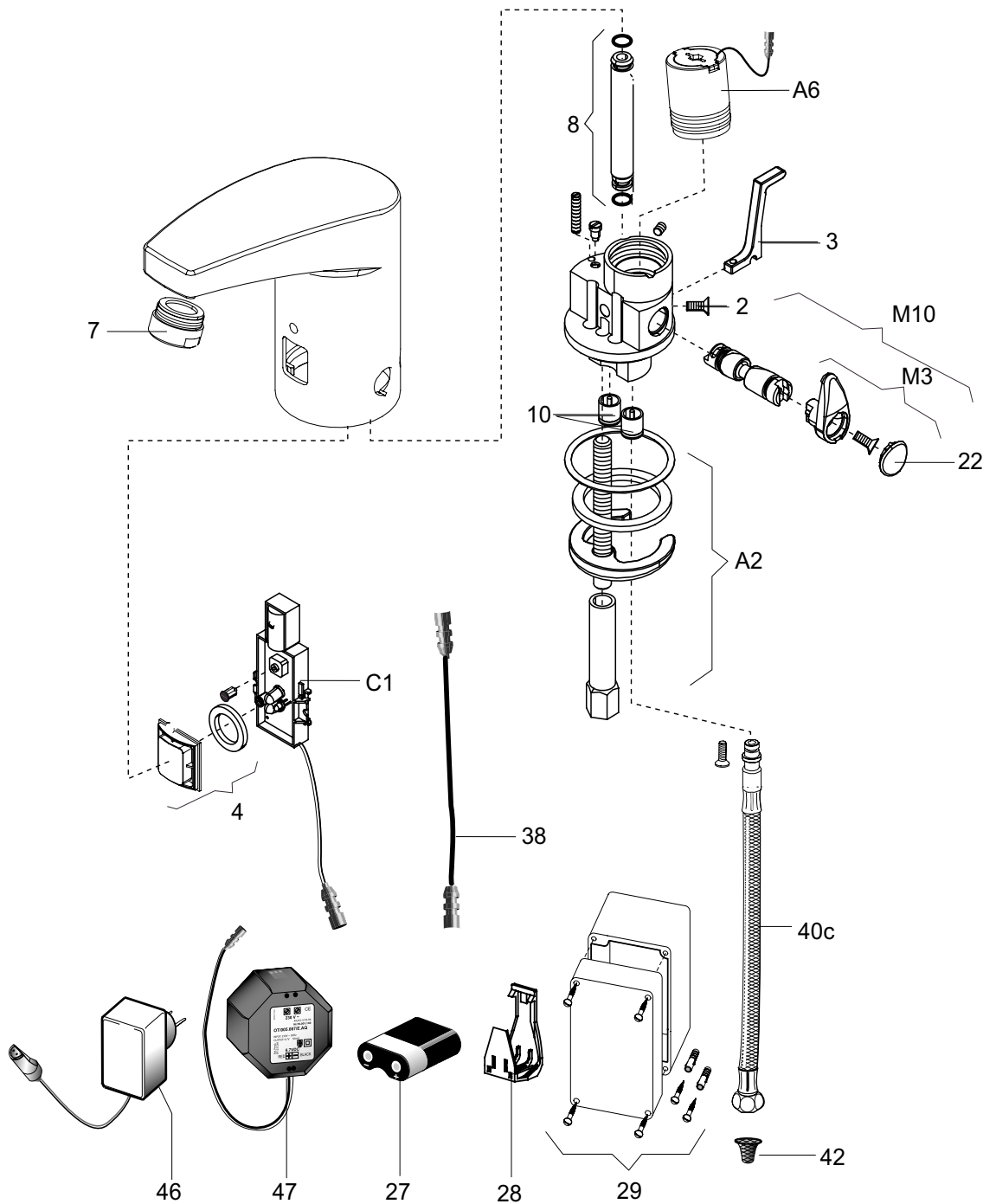
- Cleaning the filters
- Rengør filter



- Systemübersicht
- Systemoversikt

- System overview
- Systemoversikt

	M10
	M20
	B
	N



4	391 154 00	M10, M20	B, N
7	391 014 11	M10, M20	B, N
8	391 155 00	M10, M20	B, N
10	391 003 00	M10	B, N
22	391 017 11	M10, M20	B, N
27	550 000 04	M10, M20	B
29	391 153 00	M10, M20	B
38	391 026 00	M10, M20	N
42	391 021 00	M10, M20	B, N
46	550 032 00	M10, M20	N
47	393 010 00	M10, M20	N

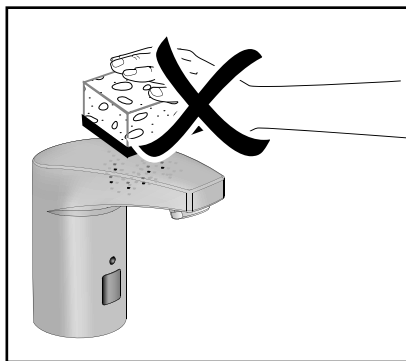
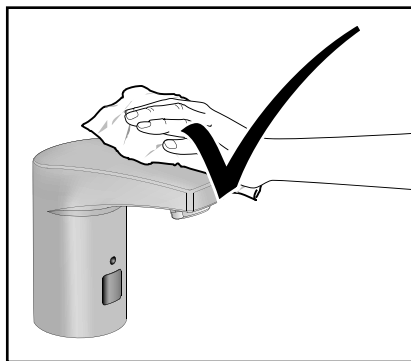
27+29	391 153 00	M10, M20	B
40c	391 034 00	M10, M20	B, N
A2	391 004 00	M10, M20	B, N
A6	396 004 00	M10, M20	B, N
C1	391 152 00	M10, M20	B, N
M10	391 151 11	M10	B, N
M3	391 150 11	M10	B, N

• Pflege

• Maintenance

• Vedlikehold

• Vedligeholdelse



• Technische Daten

• Technical Data

• Tekniske data

• Tekniske data

Batteriebetrieb	battery operation	Batteridrift	Batteridrift	6V DC
Netzbetrieb	mains supply	Nettdrift	Nettdrift	230V AC / 6V DC
Wasserdruck	water pressure	Vanntrykk	Vandtryk	0,3 - 10 bar
Durchflussmenge	Flow volume	Gjennomstrømningsmengde	Gennemstrømningsmængde	2 - 6 l/min
Wassernachlaufzeit	Water flow duration	Efterløpstid for vann	Efterløbstid for vand	0,5 - 4 sec
Wassertemperatur	water temperature	Vanntemperatur	Vandtemperatur	max. 80°C

Störungsbehebung

Störung/Fehler	Mögliche Ursache	Behebung
Es fließt kein Wasser	<ul style="list-style-type: none"> „Kurz-Aus“ ist aktiviert Absperrventil geschlossen Schmutzsieb verstopft Batterie leer Stromausfall / Netzteil defekt 	<ul style="list-style-type: none"> „Kurz-Aus“ beenden Absperrventil öffnen Schmutzsieb reinigen Batterie austauschen Stromversorgung prüfen
Amatur spült selbständig (ohne Benutzung)	<ul style="list-style-type: none"> Reflexion an Gegenständen 	<ul style="list-style-type: none"> Automatische Einmessung Einstellung der Sensorreichweite
Wasser fließt permanent	<ul style="list-style-type: none"> Ventil verschmutzt / defekt 	<ul style="list-style-type: none"> Ventil reinigen / erneuern
Rote LED blinkt	<ul style="list-style-type: none"> Batterie leer 	<ul style="list-style-type: none"> Batterie austauschen

Trouble shooting

Disturbance / Error	Cause	Solution
Valve does not flush	<ul style="list-style-type: none"> „Intermittent off“ is activated Stop valve closed or filter clogged Battery flat Power failure 	<ul style="list-style-type: none"> End „intermittent off“ Open stop valve or clean filter Change battery Check power supply
Valve flushes uncontrolled (without use)	<ul style="list-style-type: none"> Reflection 	<ul style="list-style-type: none"> Automatic sensor adjustment Setting the sensor range
Water flows permanently	<ul style="list-style-type: none"> Valve soiled / defect 	<ul style="list-style-type: none"> Clean / Renew the valve
Red LED flashes	<ul style="list-style-type: none"> Battery flat 	<ul style="list-style-type: none"> Change battery

Fejlsøgning

Udbedring af forstyrrelser/fejl	Mulige årsager	Mulige årsager
Det kommer ikke vann	<ul style="list-style-type: none"> „Kort-av“ er aktivert Forstillingskran stengt filter tilsmusset Batteri flatt Strømfeil 	<ul style="list-style-type: none"> Avslutte „Kort-av“ Åpne forstillingskran Rengjør filter Bytt batteri Kontroller strømforsyning
Ventilen spyler uten bruk	<ul style="list-style-type: none"> Refleksjon på gjenstander 	<ul style="list-style-type: none"> Automatisk innstilling av sensor Innstilling av sensorrekkevidden
Vannet renner kontinuerlig	<ul style="list-style-type: none"> Ventil tilsmusset/defekt 	<ul style="list-style-type: none"> Ventil rense/bytte ut
Dersom sensoren blinker under bruk eller etter bruk er batteriet flatt	<ul style="list-style-type: none"> Batteri flatt 	<ul style="list-style-type: none"> Bytt batteri

Feilsøking

Situasjon / feil	Mulige årsaker	Mulige årsaker
Der kommer ingen vand	<ul style="list-style-type: none"> „Pause“ er aktivert Stopventil lukket filter snavset Tomt batteri Strømfejl 	<ul style="list-style-type: none"> Afslut „Pause“ Åben stop ventil Rengør filter Skift batteri Kontroller strømforsyning
Vandet løber ukontrolleret	<ul style="list-style-type: none"> Refleksion på genstande 	<ul style="list-style-type: none"> Autoset-automatisk sensor indstilling Indstilling af sensorens rækkevidde
Vandet løber permanent	<ul style="list-style-type: none"> Snavset ventil/defekt 	<ul style="list-style-type: none"> Ventil rense/bytte ut
Sensoren / LED blinker	<ul style="list-style-type: none"> Tomt batteri 	<ul style="list-style-type: none"> Skift batteri

Hotline

NO

SaniTech AS

Liamyrane 6

N-5871 Bergen

t: +47-55-393940

f: +47-55-393941

postmaster@sanitech.no

<http://www.sanitech.no>

DK

Cassoe

Sakskøbingvej 10

DK-7400 Herning

t: +45-971-27400

f: +45-971-22440

mail@cassoe.dk

<http://www.cassoe.dk>

Aquis Sanitär AG

CH-9445 Rebstein

www.aquis.ch

Abbildungen, Beschreibungen und technische Daten unverbindlich
74.048.SK4 - Printed in Switzerland

