

## Crometta S 240 Varia Showerpipe

Overflader : krom Art.Nr.: 26781000

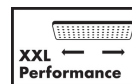


### Beskrivelse

#### Kendetegn

- hovedbruser Crometta S 240
- bruserstørrelse: 240 mm
- hovedbruser justerbar i vinkel
- stråletype: Rain
- gennemstrømsmængde Rain (ved 3 bar): 16 l/min
- brusearmlængde: 350 mm
- termostat Ecostat 1001 CL
- sikkerhedsspærre ved 40°C
- justerbar varmtvandsbegrænsning
- betjening med drejehjeb
- monteringsstype: frembygget installation
- tilslutningsstørrelse DN15
- tilslutningsgevind G 1/2
- stikmål 150 mm ± 12 mm
- variabelt monteringsbeslag

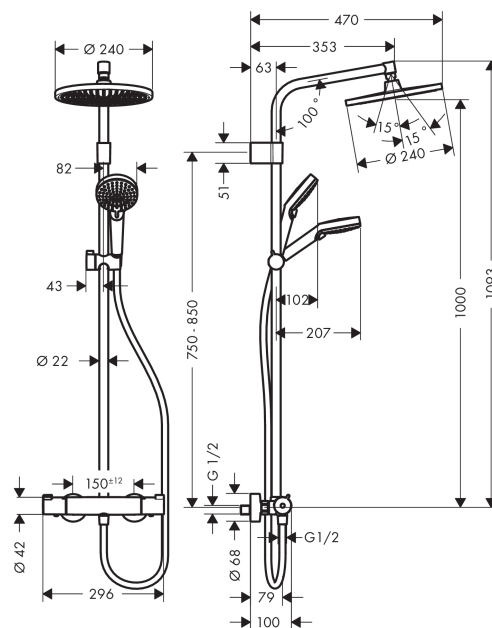
### Teknologi



### Produktbillede



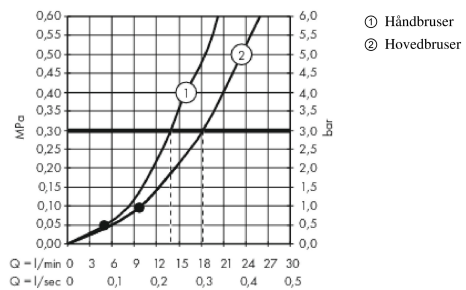
### Måltegning



**Crometta S 240 Varia Showerpipe**  
 Overflader : krom Art.Nr.: 26781000



## Gennemløbsdiagram

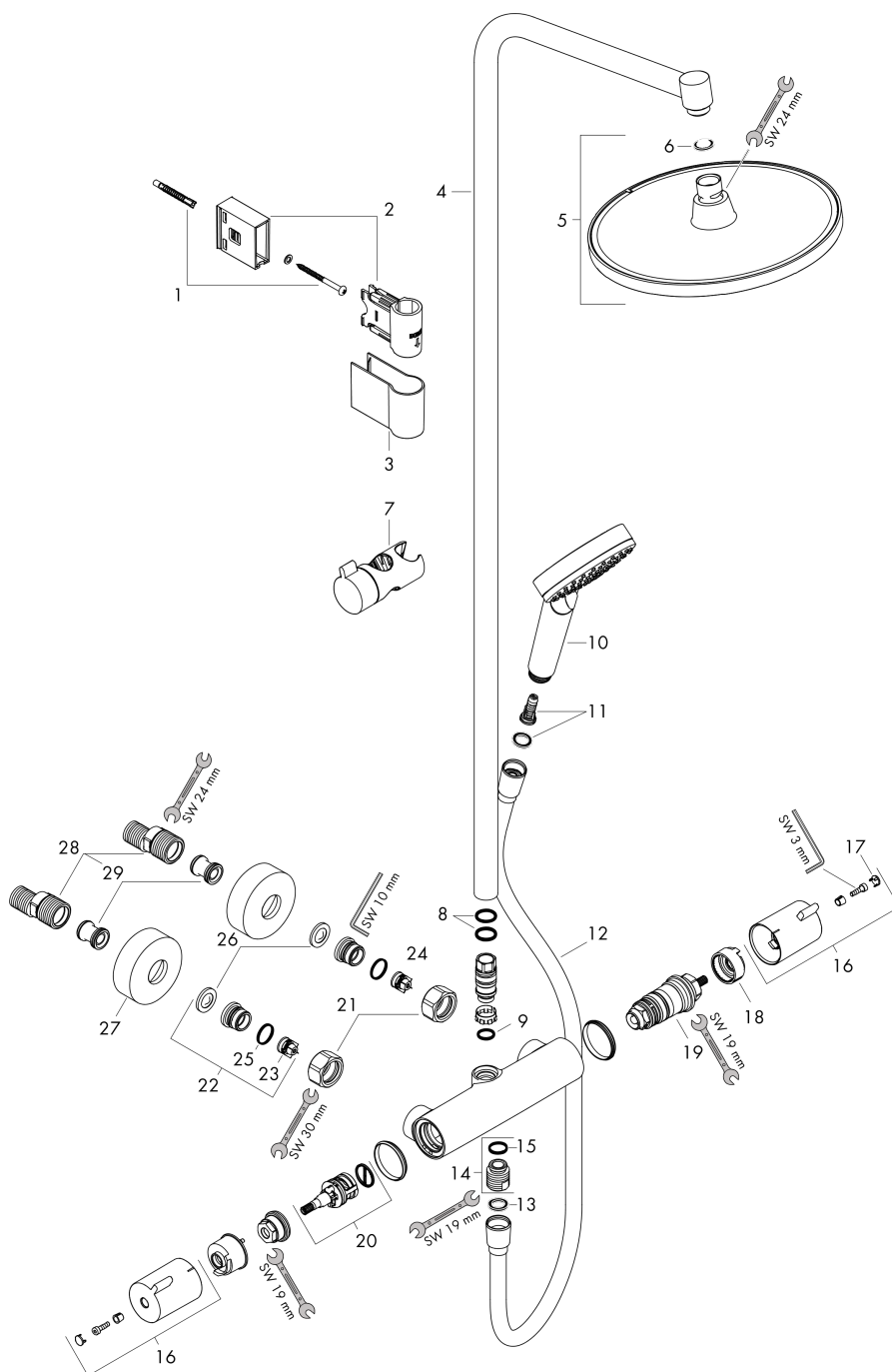


**Crometta S 240 Varia Showerpipe**  
 Overflader : krom Art.Nr.: 26781000



## Sprængskitse

Konstruktionsår: >04/17



**Crometta S 240 Varia Showerpipe**  
 Overflader : krom Art.Nr.: 26781000



### Reservedelsliste

Konstruktionsår: >04/17

Pos.	Beskrivelse	Art.Nr.	PC	PU
1	Befæstelsesdele	96179000	4	1
2	Monteringsbeslag	92976000	4	1
3	Afdækning	92975000	7	1
4	Rør 1070 mm	92444000	16	1
5	Hovedbruser	26723000	0	1
6	Sitætning	94246000	1	1
7	Glider kompl.	92366000	9	1
8	O-ring 15x2,5	98131000	1	1
9	O-ring 12x2,25	98382000	1	1
10	Håndbruser	26330400	0	1
11	Filterindsats	97708000	2	1
12	Bruserslange Isiflex'B 1,60 m	28276000	0	1
13	Tætning	98058000	1	1
14	Tilslutningsnippel	95392000	6	1
15	O-ring 14x2	98129000	1	1
16	Greb	92836000	9	1
17	Afdækningskappe	95433000	2	1
18	Justeringsskive og anslagsskive til temperatur-reguleringsenhed	95041000	5	1
19	Temperatur reguleringsenhed	94282000	15	1
20	Afspærringsventil inkl. omskifter	96509000	13	1
21	Møtrikker sæt	96157000	8	1
22	Tilslutning sæt	94285000	0	1
23	Kontraventil (trykfast op til 2 MPa)	93136000	8	1
24	Kontraventil	96737000	8	1
25	O-ring 17x1,5	98137000	1	1
26	Sitætning	96922000	3	1
27	Roset Ø 68 mm	96467000	6	1
28	S-tilslutning sæt (±12 mm)	94140000	10	1
29	Lyddæmper	96429000	2	1