

## 2501.0208

Hjørne 2500

Rammens højde (8, 10 eller 12 mm) er afhængig af tykkelsen på gulvflisen

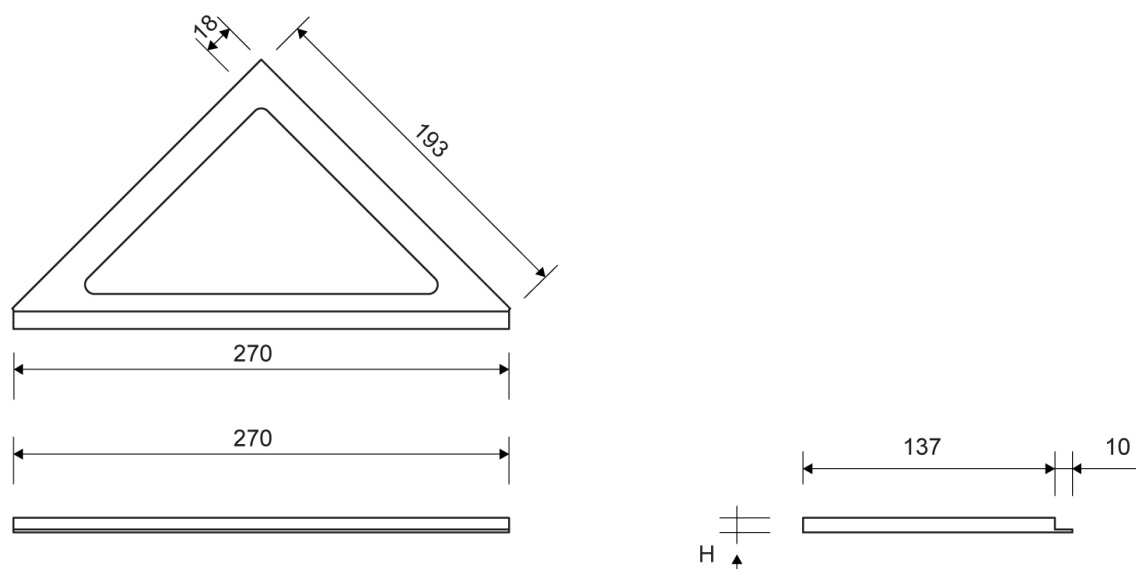


Gummiindlægget sikrer en præcis placering i armaturet, og et forsænket leje sikrer, at risten ligger præcist i rammen

Rammen er obligatorisk og har to funktioner: at bære risten og give en flot overgang

### Specifikationer

ARTIKEL NR	TUN NUMBER	VVS NUMBER	VÆGT INKL EMBA
2501.0208	5161920	155035208	240
VÆGT EXCL EMBA	MATERIALE	ANVENDELSE	OVERFLADE
180	Rustfri stål (AISI 304)	Hjørneafløb	Børstet
INDBYGNINGSLÆNGDE HØJDE (H) (L)	LÆNGDEMODEL	PASSER TIL ARMATUR	
L1: 270 / L2: 193 mm	H 8 mm 200 mm	Armaturl: 2011	
INDLÆG			
Kunststof			



2501.0208