

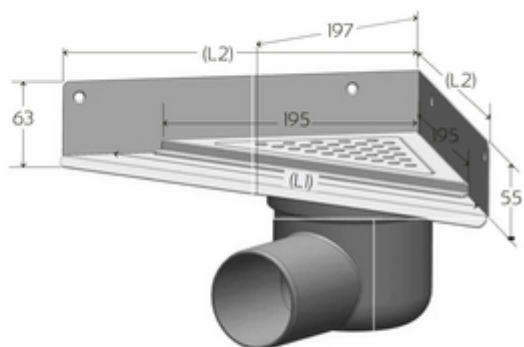
HJØRNE 2011

- AFLØBSARMATURET HAR TO VÆGFLANGER OG EN GULVFLANGE



SPECIFIKATIONER:

VARE NR.:	2011.0200
VVS NR.:	155030020
ANVENDELSE:	HJØRNEAFLØB
INDBYGNINGSLÆNGDE (L1):	377 MM
INDBYGNINGSLÆNGDE (L2):	267 MM
VÆGT EXCL EMBA:	0,7 KG
VÆGT INKL EMBA:	0,9 KG
MATERIALE:	1,5 MM RUSTFRI STÅL (AISI 304)
OVERFLADE:	BEJDSET
MEMBRAN:	SMØREMEMBRAN ELLER MEMBRANDUG
GULVKONSTRUKTION:	ALLE
GULVBELÆGNING:	FLISER/KLINKER
MONTERING:	6 MM PLUGS 6 MM SKRUER. TORX 20



- Total byggehøjde (ekskl. Ramme/rist)

GODKENDELSER



VA 2.42/19872



MK 7.21/1699

EN 1253

EN 1253