

Datablad

Danfoss Aveo® Institutions Følerelementer

Anvendelse



Danfoss Aveo® er et omfattende program af termostatiske følere i høj kvalitet, der er produceret i Danmark.

Institutionsmodellen af Danfoss Aveo®-termostaten anvendes til rumtemperaturregulering i offentlige bygninger, f.eks. kontorer, hospitaler, skoler osv.

Danfoss Aveo®-termostater anvender en unik gasfyldt teknologi, der giver verdens hurtigst reagerende selvvirkende termostat.

Danfoss Aveo® termostaten installeres på en radiatorventil. Kombinationen af termostat og ventil regulerer den individuelle rumtemperatur til et ønsket niveau, ved at justere flowet af varmt vand gennem radiatoren.

Institutionsmodellen af Danfoss Aveo®-termostaten kan anvendes til alle typer vandbaserede varmesystemer.

Brugen af Danfoss Aveo® gasfyldte termostater anbefales kraftigt til applikationer med lille P-bånd (1 K).

Danfoss Aveo®-serien omfatter:

- Institutionsmodeller med indbygget føler eller fjernføler til radiatorventiler og radiatorer med integrerede ventiler, type Danfoss RA
- Varianter med tilslutning til radiatorventiler eller radiatorer med integrerede ventiler, type Danfoss RA

Funktioner:

- Gasteknologi – giver den hurtigste og mest præcise temperaturregulering
- Reguleringsnøjagtighed i højeste klasse (CA 0,2 K) i henhold til ændret EN 215
- Robust konstruktion designet specielt til industri- erhvervs- og offentlige bygninger
- Mulighed for begrænsning og låsning af temperaturindstilling
- Indstilling af frostsikring
- Tyverisikret

Kvalitet



Danfoss Aveo® termostatiske følere er certificeret i henhold til den europæiske standard EN 215.

Alle Danfoss' radiatortermostater fremstilles på fabrikker, der er vurderet og certificeret af BVC (Bureau Veritas Certification) i henhold til ISO 9001 og ISO 14001.

Datablad Danfoss Aveo® Institutions Følelementer



Tekniske data

Type	Føler	Reaktionstid	Differenstrykkets indflydelse (D)	Hysterese (C)	Vandtemperaturindflydelse (W)	Reguleringsnøjagtighed (CA)
Aveo RA	Indbygget	12 min.	0,30 K	0,40 K	0,45 K	0,2 K
Aveo RA	Fjern	12 min.	0,30 K	0,40 K	0,20 K	0,2 K

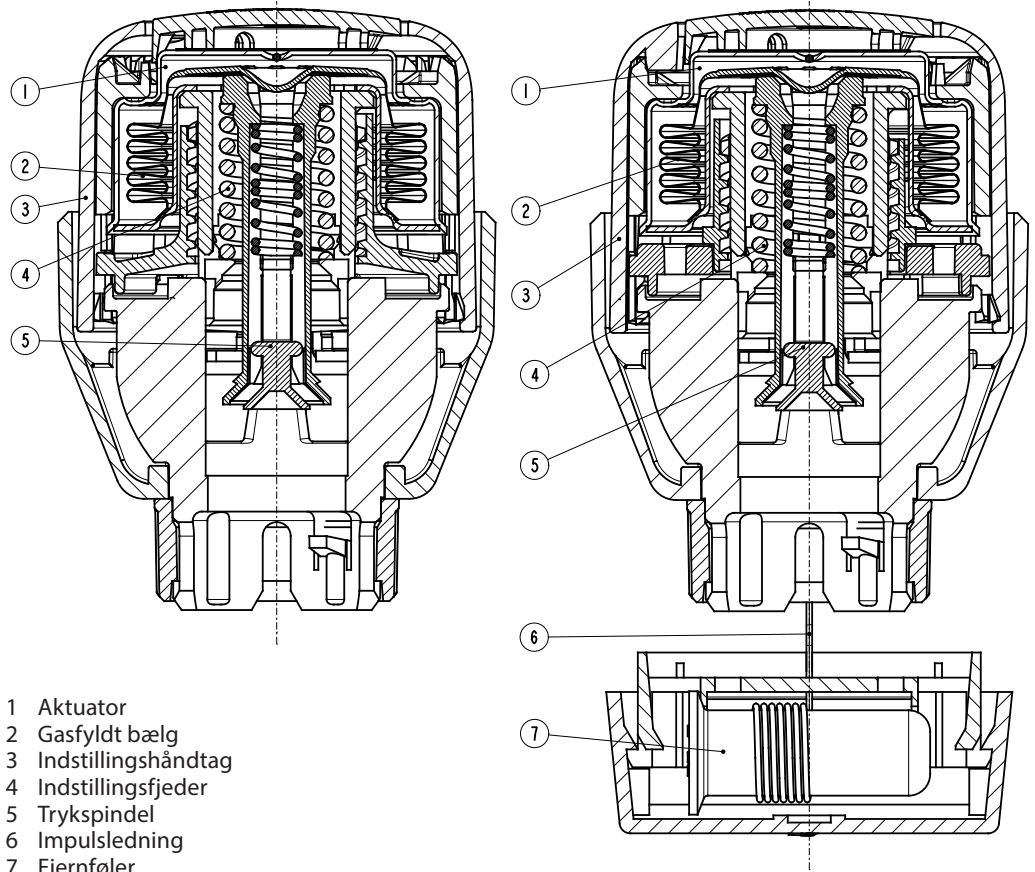
Bestilling og specifikation

Type	Model	Føler	Impulsledn.	Indstillingsområde	Tilslutning	Begrænserpinde	EN 215-certificeret	VVS	Best.nr.
Aveo RA	Institutions	Indbygget		7-28°C	RA	✓	✓	40 3224.040	015G4040
Aveo RA	Institutions	Fjern	0-2 m	7-26°C	RA	✓	✓	40 3224.042	015G4042

Tilbehør

Tilbehør	VVS	Best.nr.
 Begrænserpinde til manipulationssikre følere (30 stk.)	40 3229.037	013G1237
 Værktøjssæt med unbrakonøgle og låsestiftværktøj	40.3229.136	013G1236

Konstruktion



- 1 Aktuator
- 2 Gasfyldt bælg
- 3 Indstillingshåndtag
- 4 Indstillingsfjeder
- 5 Trykspindel
- 6 Impulsledning
- 7 Fjernføler

Driftsprincip

Termostatiske følere er proportionale regulatorer, der regulerer varmeforsyningen i forhold til forskellen mellem den temperatur, der er indstillet på føleren, og den omgivende lufttemperatur, der registreres af termostaten.

Den indbyggede bælg i termostaten reagerer på rumtemperaturen ved at udvide eller sammentrække sig proportionalt. Bevægelsen overføres til ventilens kegle.

Termostaten regulerer dermed mængden af vand, der strømmer gennem radiatoren til et passende niveau, for at opretholde rumtemperaturen på det indstillede niveau.

Danfoss Aveo®-serien af termostatiske følere er udstyret med gasfyldte bælg, der sikrer hurtig reaktionstid på skiftende omgivelsestemperaturer.

Temperaturindstilling

Den ønskede rumtemperatur indstilles ved at dreje på drejeknappen. Nedenstående temperaturskala viser sammenhængen mellem skalaværdier og rumtemperatur. De angivne temperaturværdier er kun vejledende, da den opnåede rumtemperatur ofte vil blive påvirket af installationsbetingelserne.

Låsning og begrænsning af temperaturindstillingen på Danfoss Aveo® termostater udføres ved hjælp af begrænserpindene, der er placeret bag på føleren.

Proceduren for låsning og begrænsning er beskrevet i instruktionen.

Danfoss Aveo® manipulationssikker



Indstillingsposition

❄	1	2	• •	3	• •	4	5	
7	14	17	20	23	26	°C		

Rumtemperatur

❄ = Frostsikring ved indstilling

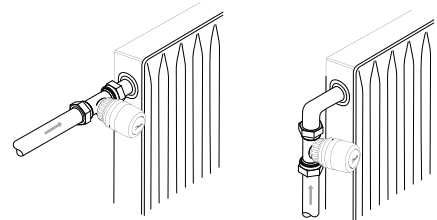
Vælg den rigtige føler

Termostaten skal vælges ud fra følgende kriterier:

Termostaten skal altid kunne registrere den omgivende lufts temperatur.

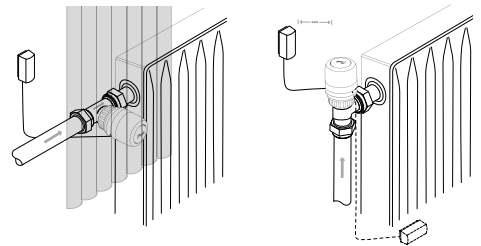
Radiatortermostater med indbyggede følere

Disse skal altid monteres vandret, så den omgivende luft kan passere frit hen over føleren. Danfoss anbefaler ikke montering af en indbygget føler i lodret position, da varmepåvirkning fra ventilhuset og rør vil forårsage dårlig regulering med termostaten.

**Radiatortermostater med fjernføler**

De skal anvendes, når:

- Gardiner dækker termostaten
- Termostaten påvirkes med varme fra ventilhus eller rør
- Termostaten påvirkes af træk
- Det er nødvendigt at montere termostaten i lodret position, hvis der er tilstødende forhindringer.



Fjernføleren skal monteres på væggen væk fra gardiner eller på fodlisten under radiatoren, hvor den ikke bliver påvirket af varmen fra rør, ventilhus eller radiator.

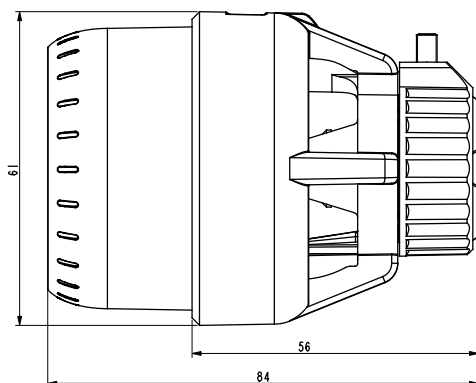
Alle fjernfølere leveres med en ultratynd impulsledning. Du skal blot trække den nødvendige længde ud (maks. 2 m) og fastgøre den med de medfølgende clips eller en special hæftepistol

Datablad

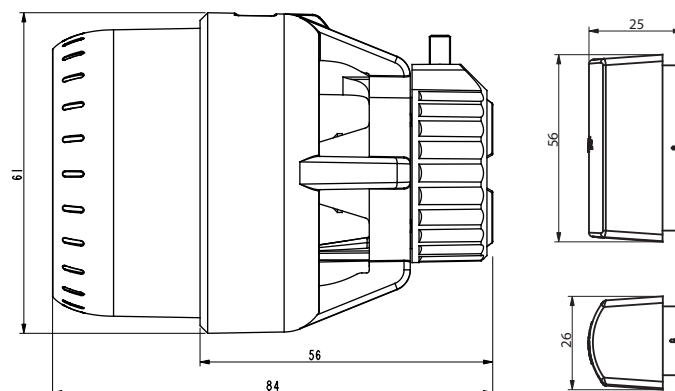
Danfoss Aveo® Institutions Følerelementer

Mål

Danfoss Aveo® RA
institutionsmodel



Danfoss Aveo® RA
institutionsmodel
med fjernføler



Danfoss A/S

Climate Solutions, Salg Danmark • danfoss.dk • +45 6991 8080 • kundeservice.dk@danfoss.com

Enhver produktinformation, herunder, men ikke begrænset til, information om valg af produkter, deres applikation eller brug, produktdesign, vægt, dimensioner, kapacitet eller andre tekniske data i kataloger, beskrivelser, prospekter, annoncer m.v., og uanset om informationen er givet i skrift, mundtligt, elektronisk, online eller via download, er at betragte som orienterende, og er kun forpligtende i det omfang, Danfoss udtrykkeligt henviser hertil i tilbud eller ordrebekræftelse. Danfoss påtager sig intet ansvar for mulige fejl i kataloger, brochurer, videoer og andet materiale. Danfoss forbeholder sig ret til uden varsel at foretage ændringer i sine produkter, såfremt dette kan ske uden væsentligt at ændre produkternes form eller funktion. Alle varemærker i dette materiale tilhører Danfoss A/S eller selskaber i Danfoss-koncernen. Danfoss og alle Danfoss logoer er varemærker tilhørende Danfoss A/S. Alle rettigheder forbeholdes.